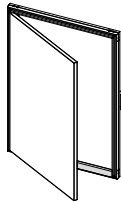


ELEMENTOS DE CIERRE A RAS DE PARED

UNA HOJA

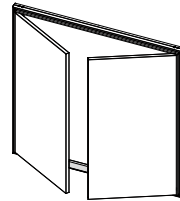
Disponible en las versiones para una hoja derecha y para una hoja izquierda.



OPCIÓN CON BISAGRAS VERTICALES
(Espacio útil entre la bisagra y la cerradura de **100 mm** menos que la luz de paso)

DOBLE HOJA

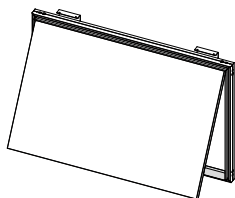
No está disponible la cerradura con llave.



OPCIÓN CON BISAGRAS VERTICALES
(Espacio útil entre la bisagra y la cerradura de **150 mm** menos que la luz de paso)

HOJA OSCILOBATIENTE HACIA ARRIBA

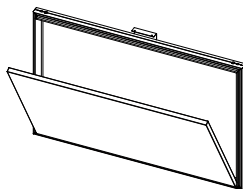
Perfil estándar con sistema levadizo



OPCIÓN CON BISAGRAS HORIZONTALES
(Espacio útil entre la bisagra y la cerradura de 100 mm menos que la luz de paso)

HOJA OSCILOBATIENTE HACIA ABAJO

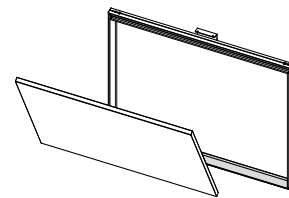
Fabricada de serie con cadena de seguridad



OPCIÓN CON BISAGRAS HORIZONTALES
(Espacio útil entre la bisagra y la cerradura de 100 mm menos que la luz de paso)

HOJA EXTRAÍBLE

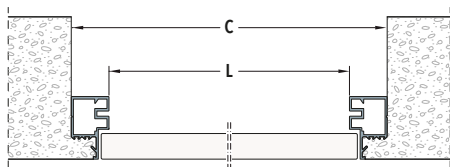
Fabricada de serie con cadena de seguridad



SOLUCIÓN SIN BISAGRAS

$$C = L + 53 \text{ mm}$$

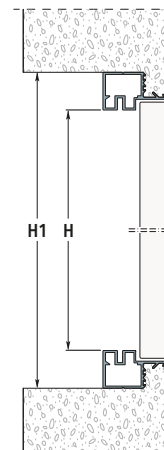
$$H1 = H + 53 \text{ mm}$$



ABREVIATURAS

L	Luz de paso en anchura
H	Luz de paso en altura
C	Medida total en anchura
H1	Medida total en altura

Medidas expresadas en mm.



	L	H
Nua hoja	300÷600	300÷1600
Doble hoja	600÷1000	300÷1600
Trampilla Hoja extraíble	300÷1600	300÷600

Medidas expresadas en mm.

NOTAS

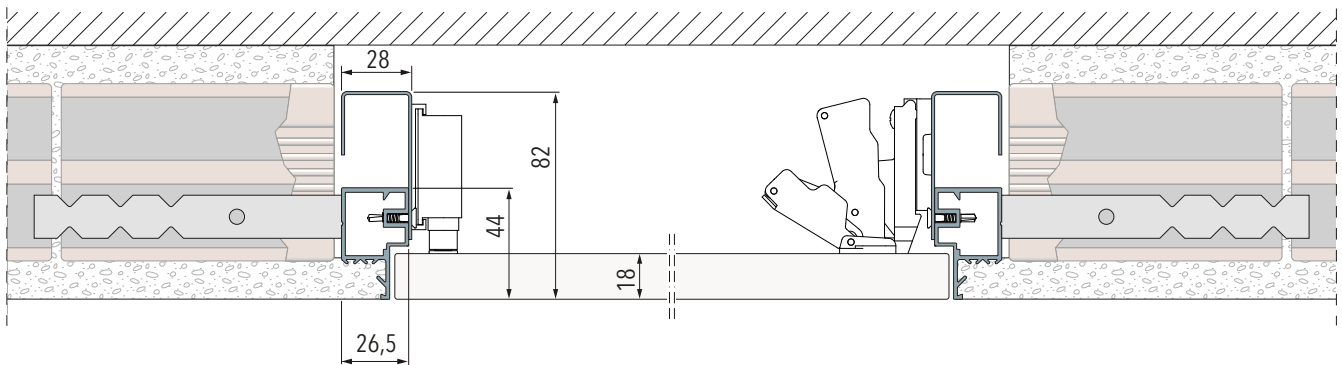
Fabricación a intervalos de 10 mm

Hoja doble: fabricación a intervalos de 20 mm en L y 10 mm en H

La hoja extraíble no está pensada para bisagras

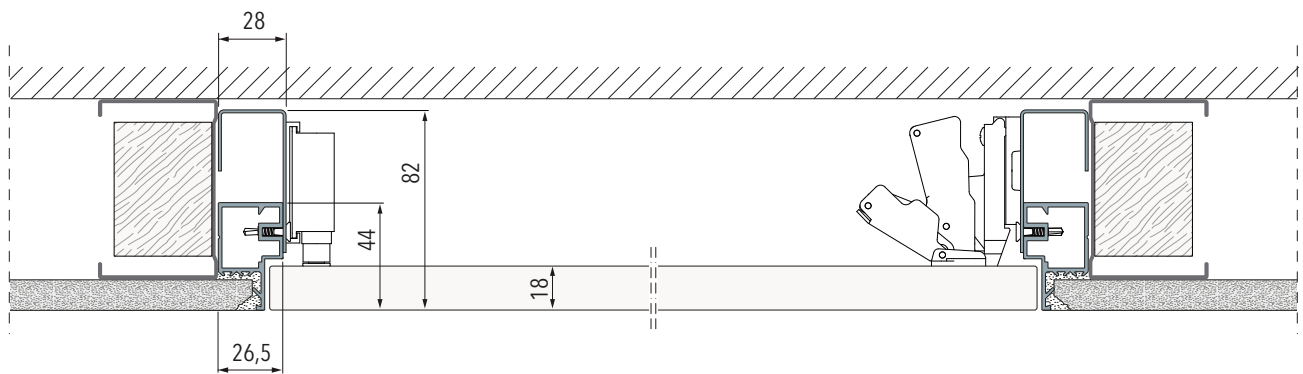
Se suministra con sistema estándar de apertura por Push&Pull

ENLUCIDO

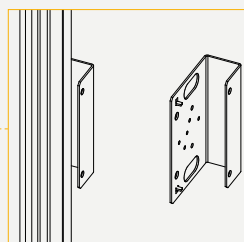
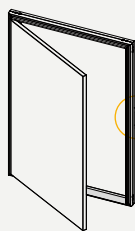
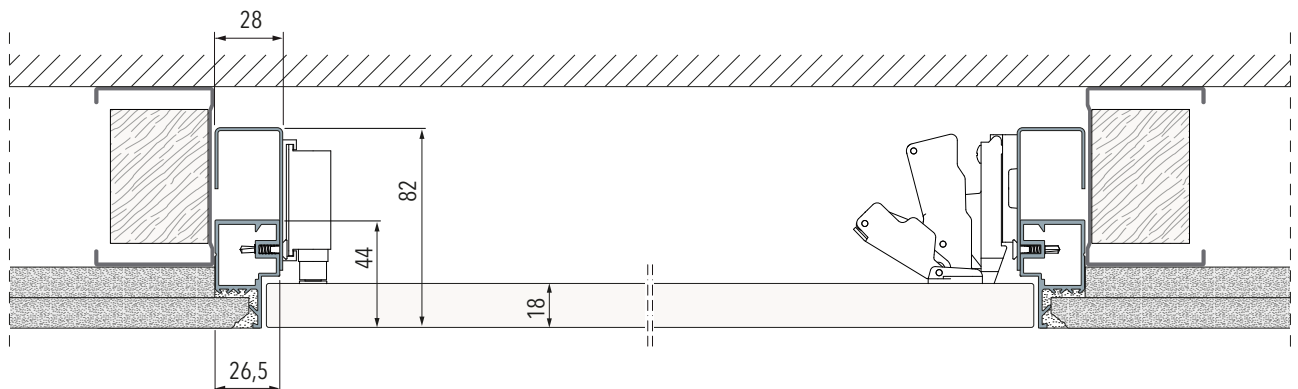


PLACA DE YESO

Una placa



Dos placas



La escuadra permite anclar el marco a la estructura como se indica en el esquema de colocación.