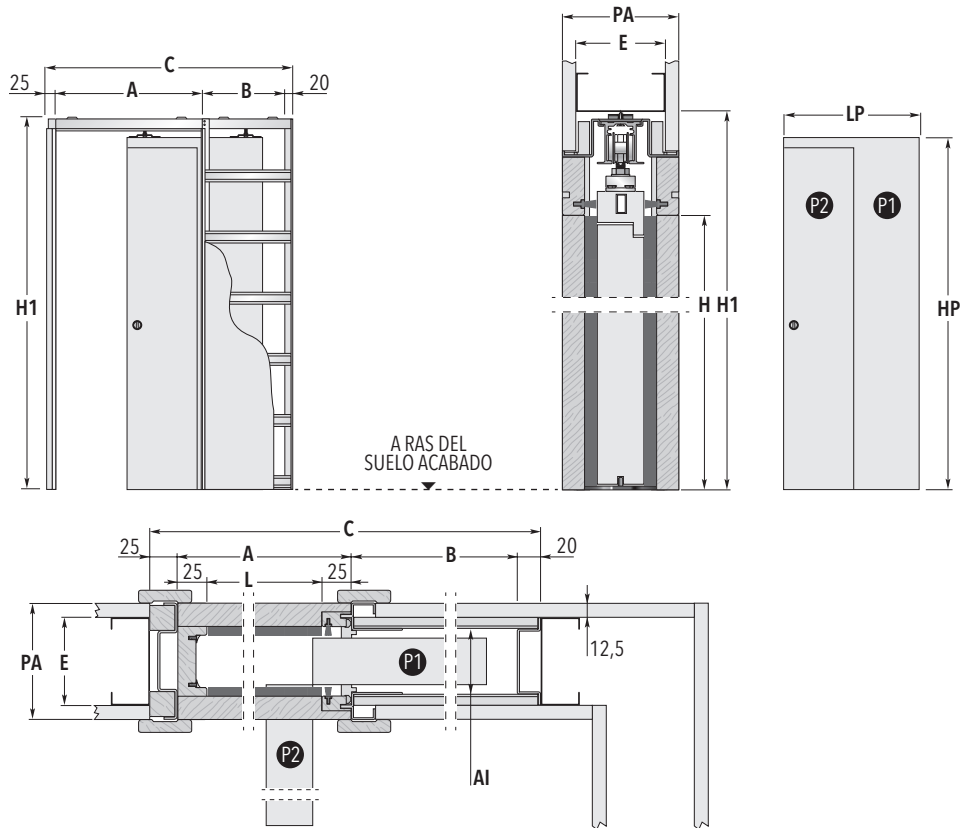
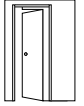


ECLISSE NOVANTA

CARTÓN YESO

Contramarco para una
puerta empotrable seccional



CONTRAMARCO ESTÁNDAR				PANEL PUERTA*		
LUZ DE PASO L x H	MEDIDA TOTAL C x H1	A	B	LP1	LP2	HP
600 x 2020/2100	1010 x 2110/2190	650	315	350	310	2030/2110
650 x 2020/2100	1160 x 2110/2190	700	415	400	360	2030/2110
700 x 2020/2100	1210 x 2110/2190	750	415	400	360	2030/2110
750 x 2020/2100	1260 x 2110/2190	800	415	450	410	2030/2110
800 x 2020/2100	1310 x 2110/2190	850	415	450	410	2030/2110
850 x 2020/2100	1460 x 2110/2190	900	515	500	460	2030/2110
900 x 2020/2100	1510 x 2110/2190	950	515	500	460	2030/2110
950 x 2020/2100	1560 x 2110/2190	1000	515	550	510	2030/2110
1000 x 2020/2100	1610 x 2110/2190	1050	515	550	510	2030/2110

ESPESOR DISPONIBLE	Pared Acabada= PA	Estructura= E	Asiento Interior= AI
	100	75	54
	125	100	79

medidas expresadas en mm.



MEDIDAS ESPECIALES

También hay disponibles contramarcos que varían en longitud de 600 a 1200 mm y en altura de 1000 a 2600 mm (con medidas intermedias cada 50 mm).



NOTAS

- ▶ Si el contramarco tiene un asiento interior de 54 mm se le debe aplicar un panel puerta de 40 mm de espesor máximo (incluidas las molduras de las vidrieras)
- ▶ La capacidad estándar del sistema de rodamientos es de 100 kg.
- * Las medidas se refieren a paneles puerta de madera.
- ▶ Indicar siempre la dirección de apertura de la puerta.



ACCESORIOS APLICABLES

- ▶ Perfil Security

