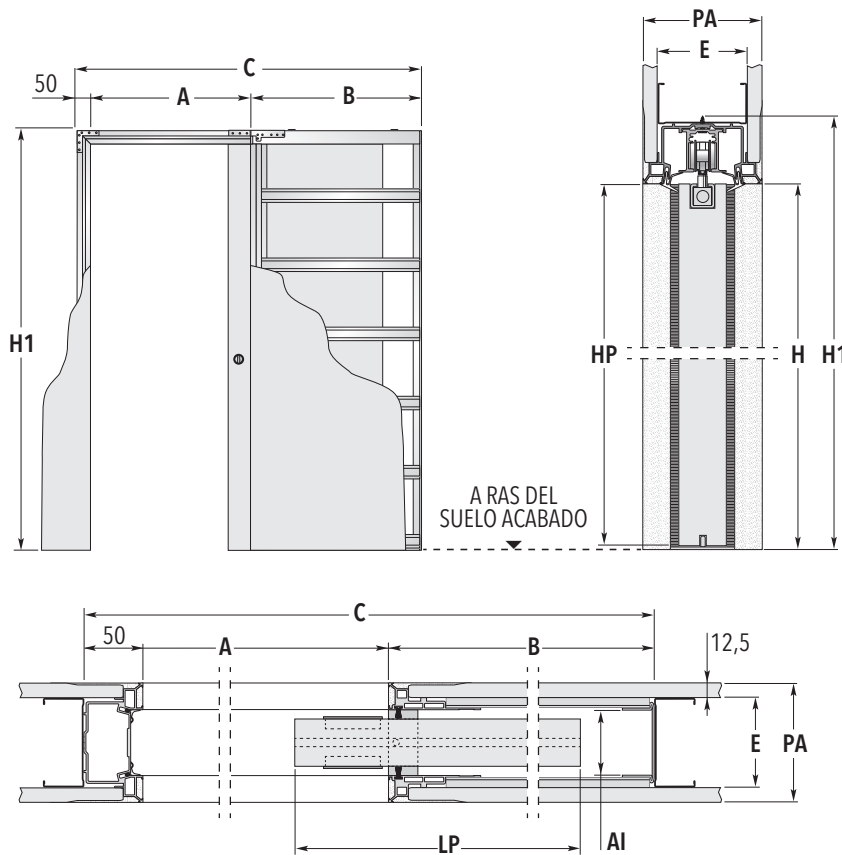
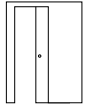


# ECLISSE SYNTESIS® LINE CORREDERO

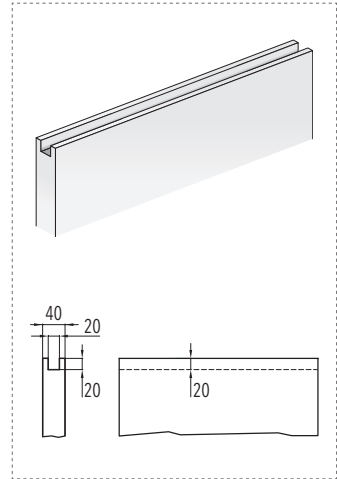
## CARTÓN YESO

Contramarco sin acabado exterior para una puerta corredera empotrable



### Advertencias

Los paneles puerta alojados en el modelo ECLISSE SYNTESIS® LINE deben estar fresados como indica el dibujo en la parte superior (excepto las puertas de cristal).



CONTRAMARCO ESTÁNDAR			PANEL PUERTA*	
LUZ DE PASO	MEDIDA TOTAL		LP	HP
A x H	B	C x H1		
600 x 2020/2100	735	1385 x 2080/2160	625	2012/2092
700 x 2020/2100	835	1585 x 2080/2160	725	2012/2092
800 x 2020/2100	935	1785 x 2080/2160	825	2012/2092
900 x 2020/2100	1035	1985 x 2080/2160	925	2012/2092
1000 x 2020/2100	1135	2185 x 2080/2160	1025	2012/2092

ESPESOR DISPONIBLE	Pared Acabada= PA	Estructura= E	Asiento Interior= AI
100		75 - 1 placa de yeso	54
125		75 - 2 placas de yeso	54
150		100 - 2 placas de yeso	54

medidas expresadas en mm.

### MEDIDAS ESPECIALES

También hay disponibles contramarcos que varían en longitud de 600 a 1300 mm y en altura de 1000 a 2600 mm. Para las medidas intermedias en anchura (Ej. A = 650 mm) el panel puerta tiene que ser fabricado a medida.

### NOTAS

- ▶ Grosor obligatorio de 125, 150 mm para H a partir de 2150 mm; o A superiores a 1000 mm con cualquier altura.
- ▶ Aplicar un panel puerta de un espesor máximo de 40 mm (incluidas las molduras de las vidrieras).
- ▶ La capacidad estándar del sistema de rodamientos es de 100 kg.
- \* Las medidas se refieren a paneles puerta de madera.

Por las especificaciones de fabricación del sistema, y como prevención, ECLISSE aconseja que el panel puerta sobresalga 80 mm.

- ▶ Si es necesario, el cierre regulable permite modificar la luz de paso.
- ▶ Para empotrar completamente el panel prever un surco de paso.
- ▶ El surco para la guía de la puerta debe tener las siguientes dimensiones: 7x15 mm.

### ACCESORIOS APLICABLES

- ▶ ECLISSE SYNTESIS® RODAPIÉ
- ▶ ECLISSE BIAS®
- ▶ ECLISSE BIAS®DS
- ▶ Perfil Security