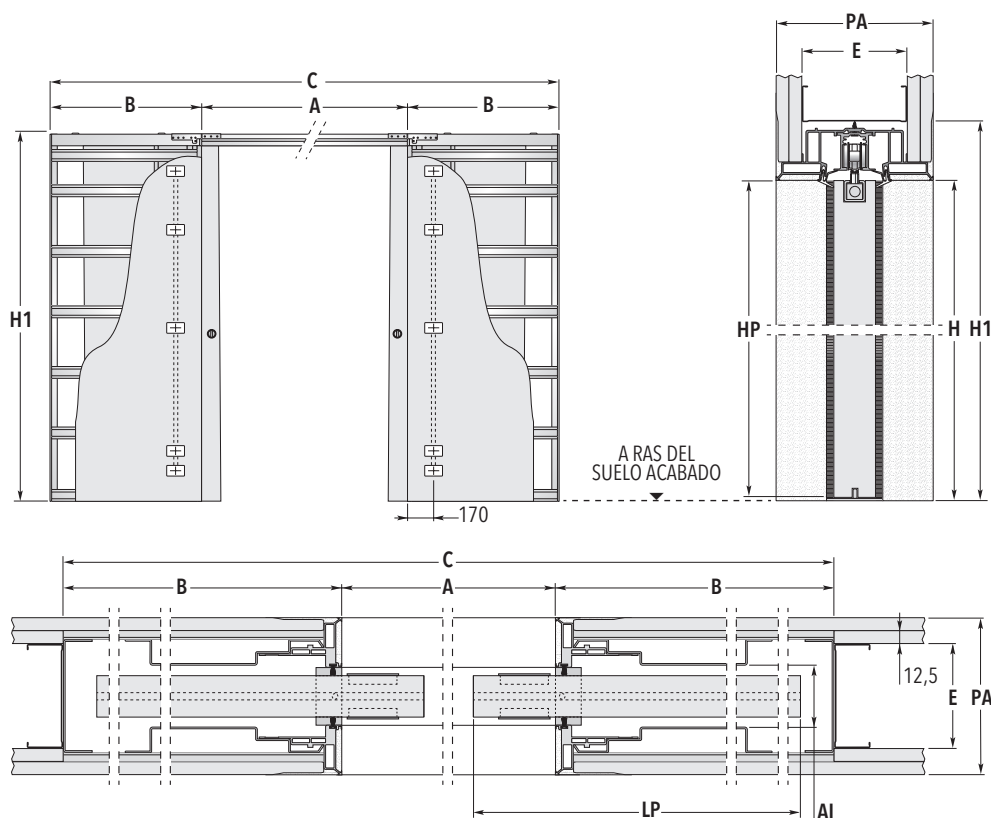
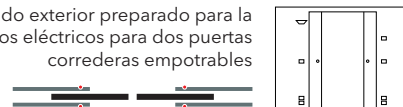


# ECLISSE SYNTESIS® LUCE EXTENSIÓN

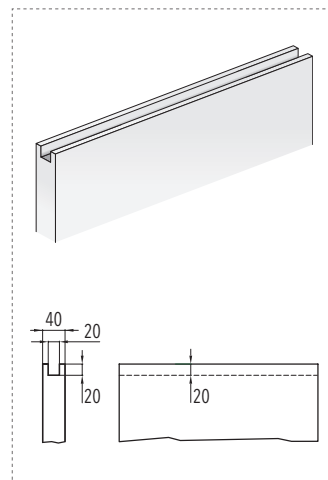
## CARTÓN YESO

Contramarco sin acabado exterior preparado para la inserción de cableados eléctricos para dos puertas correderas empotrables



### Advertencias

Los paneles puerta alojados en el modelo ECLISSE SYNTESIS® LUCE deben estar fresados como indica el dibujo en la parte superior (excepto las puertas de cristal).



CONTRAMARCO ESTÁNDAR			PANEL PUERTA*	
LUZ DE PASO A x H	B	MEDIDA TOTAL C x H1	LP	HP
1200 x 2020/2100	737	2674 x 2080/2160	625	2012/2092
1400 x 2020/2100	837	3074 x 2080/2160	725	2012/2092
1600 x 2020/2100	937	3474 x 2080/2160	825	2012/2092
1800 x 2020/2100	1037	3874 x 2080/2160	925	2012/2092
2000 x 2020/2100	1137	4274 x 2080/2160	1025	2012/2092

ESPESOR DISPONIBLE	Pared Acabada= PA	Estructura= E	Asiento Interior= AI
	150	100	54

una placa por cada lado en el contramarco  
dos placas por cada lado en la perfilera

medidas expresadas en mm.



### MEDIDAS ESPECIALES

También hay disponibles contramarcos que varían en longitud de 1200 a 2600 mm y en altura de 1000 a 2700 mm (medidas intermedias de 50 mm en altura H y de 100 mm en longitud A).



### NOTAS

- ▶ Preparado para instalación eléctrica de serie en ambos lados y ambos cajones.
- ▶ Aplicar un panel puerta de un espesor máximo de 40 mm (incluidas las molduras de las vidrieras).
- ▶ La capacidad estándar del sistema de rodamientos es de 100 kg.
- \* Las medidas se refieren a paneles puerta de madera.

Por las especificaciones de fabricación del sistema, y como prevención, ECLISSE aconseja que el panel puerta sobresalga 80 mm.

- ▶ Si es necesario, el cierre regulable permite modificar la luz de paso.
- ▶ Para empotrar completamente el panel prever un surco de paso.
- ▶ El surco para la guía de la puerta debe tener las siguientes dimensiones: 7x15 mm.



### ACCESORIOS APLICABLES

- ▶ ECLISSE SYNTESIS® RODAPIÉ
- ▶ ECLISSE BIAS®
- ▶ ECLISSE BIAS®DS
- ▶ Perfil Security