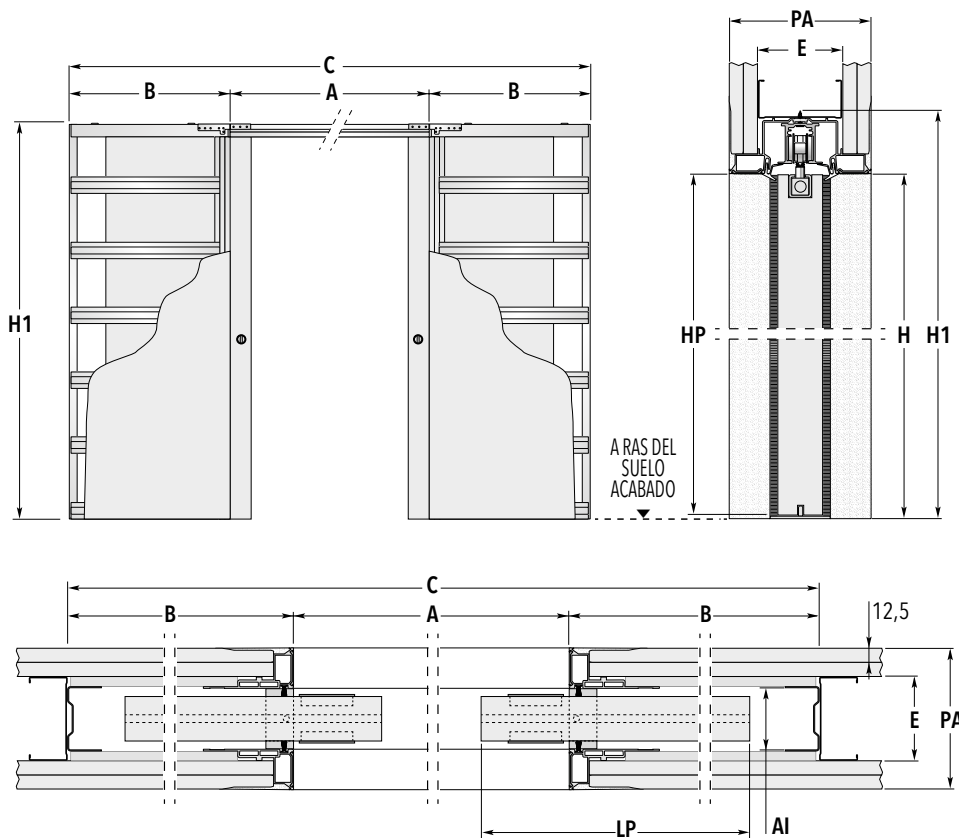
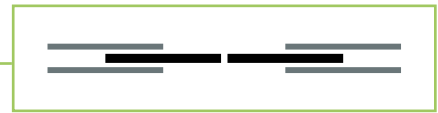


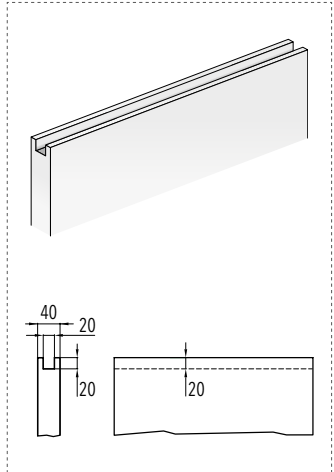
# ECLISSE SYNTESIS® LINE EXTENSIÓN

CARTÓN YESO



## Advertencias

Los paneles puerta alojados en el modelo ECLISSE SYNTESIS® LINE deben estar fresados como indica el dibujo en la parte superior (excepto las puertas de cristal).



CONTRAMARCO ESTÁNDAR			PANEL PUERTA*	
LUZ DE PASO A x H	B	MEDIDA TOTAL C x H1	LP	HP
1200 x 2020/2100	750	2700 x 2080/2160	625	2012/2092
1400 x 2020/2100	850	3100 x 2080/2160	725	2012/2092
1600 x 2020/2100	950	3500 x 2080/2160	825	2012/2092
1800 x 2020/2100	1050	3900 x 2080/2160	925	2012/2092
2000 x 2020/2100	1150	4300 x 2080/2160	1025	2012/2092

ESPESOR DISPONIBLE	Pared Acabada= PA	Estructura= E	Asiento Interior= AI
100	125	75 - 1 placa de yeso	54
125	150	75 - 2 placas de yeso	54
150	175	100 - 2 placas de yeso	54

medidas expresadas en mm.

## MEDIDAS ESPECIALES

también hay disponibles contramarcos que varían en longitud de 1200 mm a 2600 mm y en altura de 1000 mm a 2700 mm (medidas intermedias de 50 mm en altura H y de 100 mm en longitud A).

## NOTAS

- ▶ Grosor obligatorio de 125, 150 mm para H a partir de 2150 mm; o A superiores a 1000 mm con cualquier altura.
- ▶ Aplicar un panel puerta de un espesor máximo de 40 mm (incluidas las molduras de las vidrieras).
- ▶ La capacidad estándar del sistema de rodamientos es de 100 kg.
- \* Las medidas se refieren a paneles puerta de madera.

Por las especificaciones de fabricación del sistema, y como prevención, ECLISSE aconseja que el panel puerta sobresalga 80 mm.

- ▶ Si es necesario, el cierre regulable permite modificar la luz de paso.
- ▶ Para empotrar completamente el panel prever un surco de paso.
- ▶ El surco para la guía de la puerta debe tener las siguientes dimensiones: 7x15 mm.

## ACCESORIOS APLICABLES

- ▶ ECLISSE SYNTESIS® RODAPIÉ
- ▶ ECLISSE BIAS®
- ▶ Sincronía para ECLISSE SYNTESIS®
- ▶ ECLISSE BIAS®DS
- ▶ ECLISSE Push&Pull S
- ▶ Perfil Security